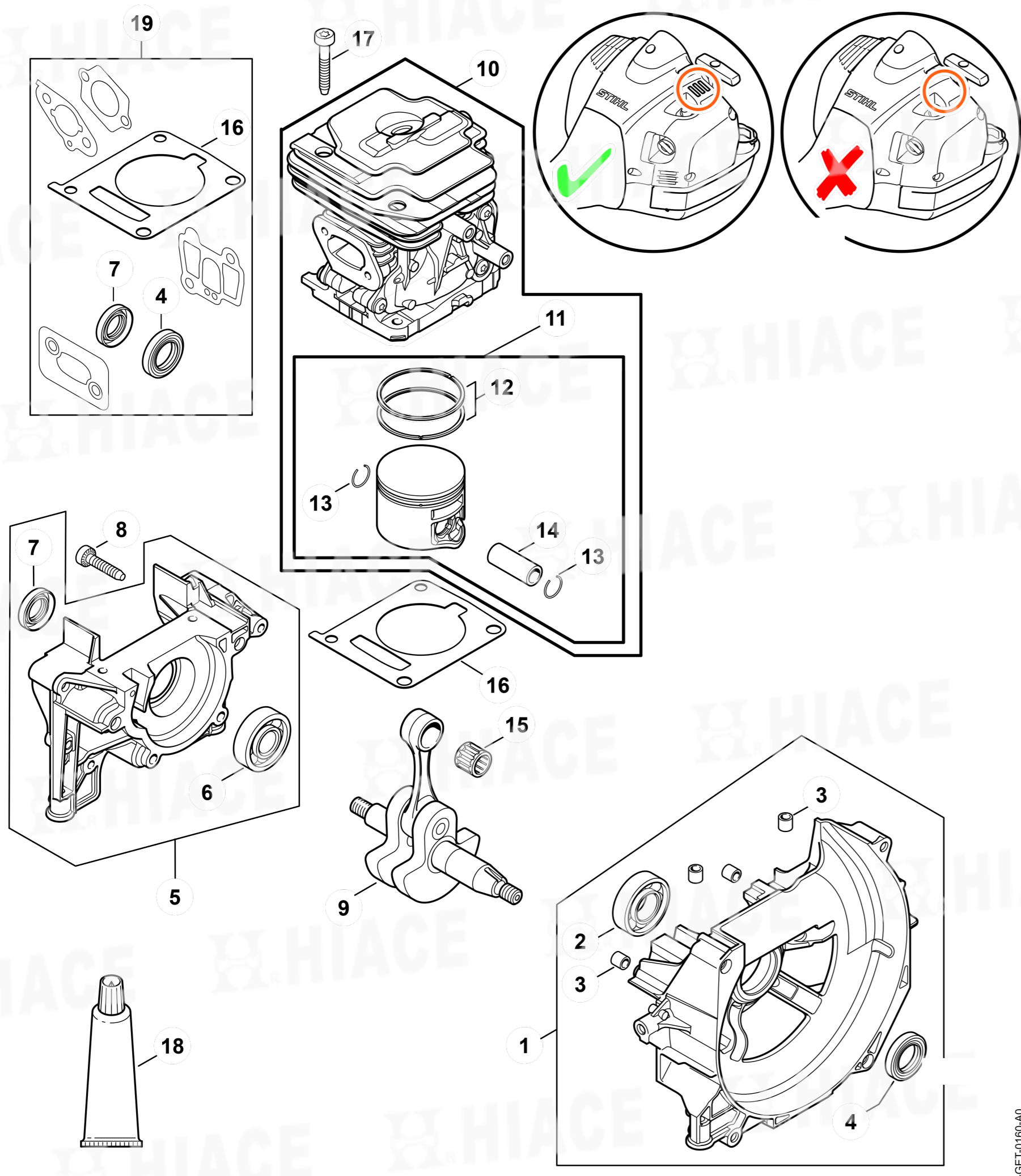
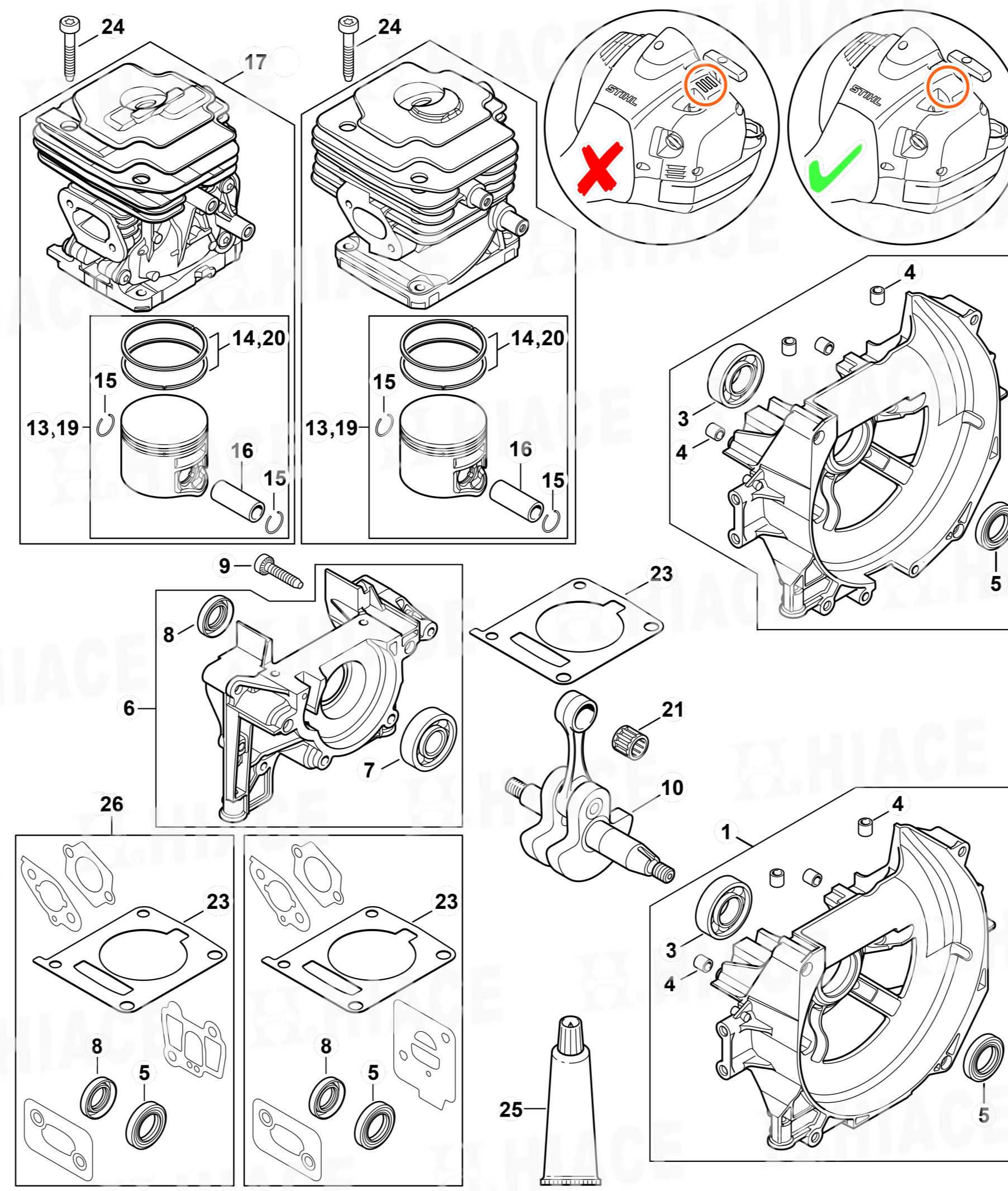


# FR-410 C-E 引擎式軟管割草機

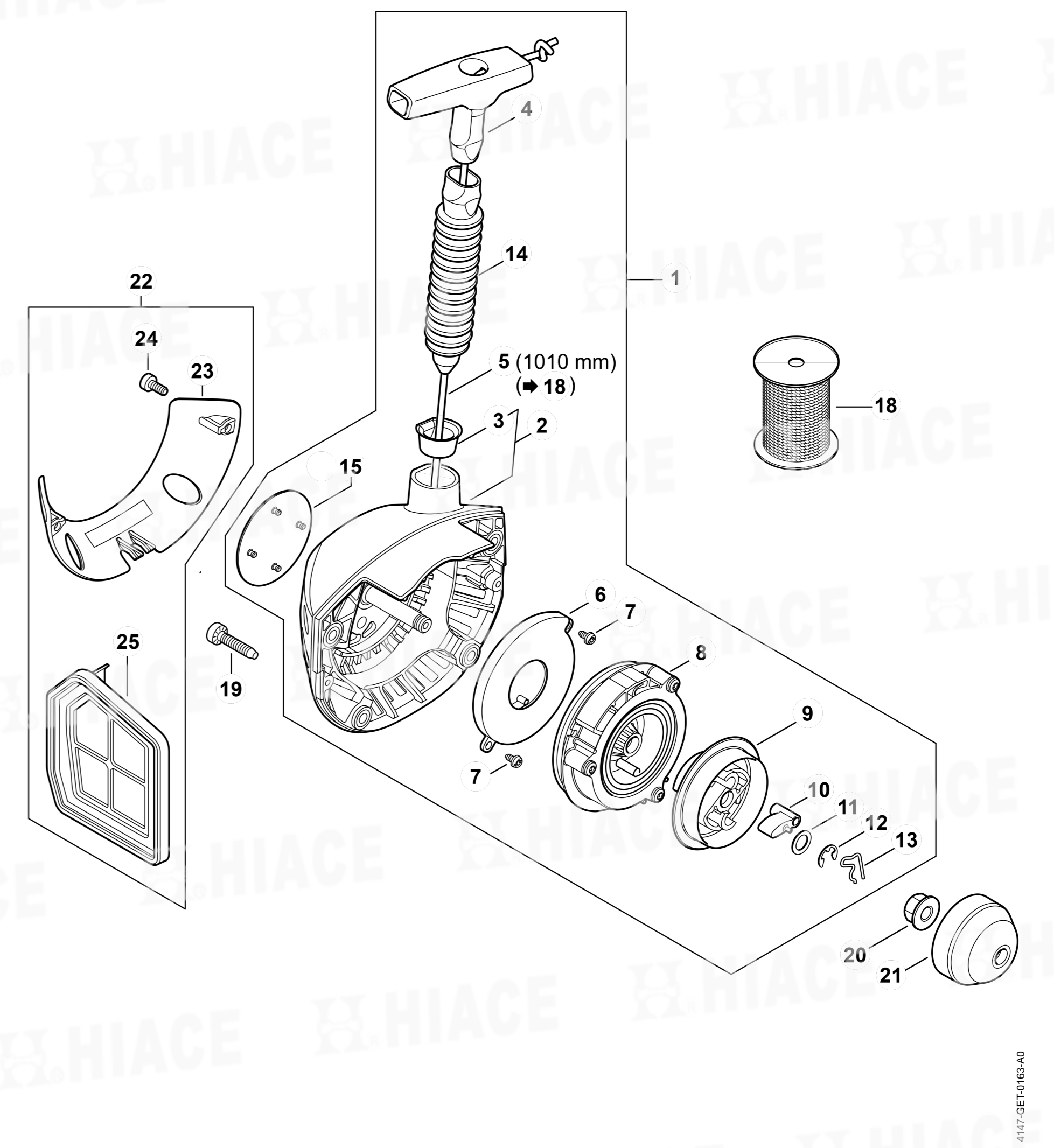
曲軸箱、汽缸  
Crankcase, Cylinder



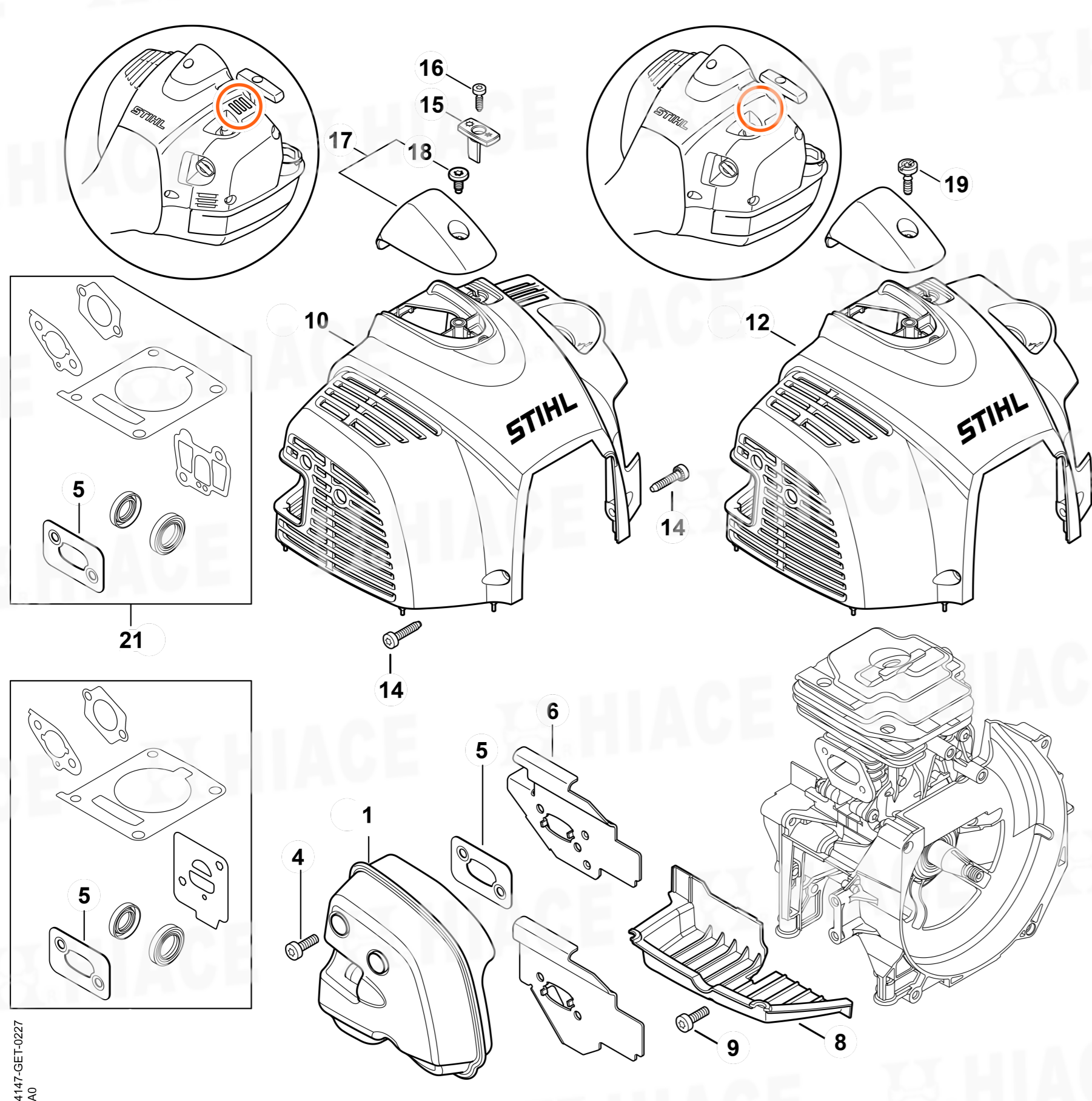
曲軸箱、汽缸  
Crankcase, Cylinder



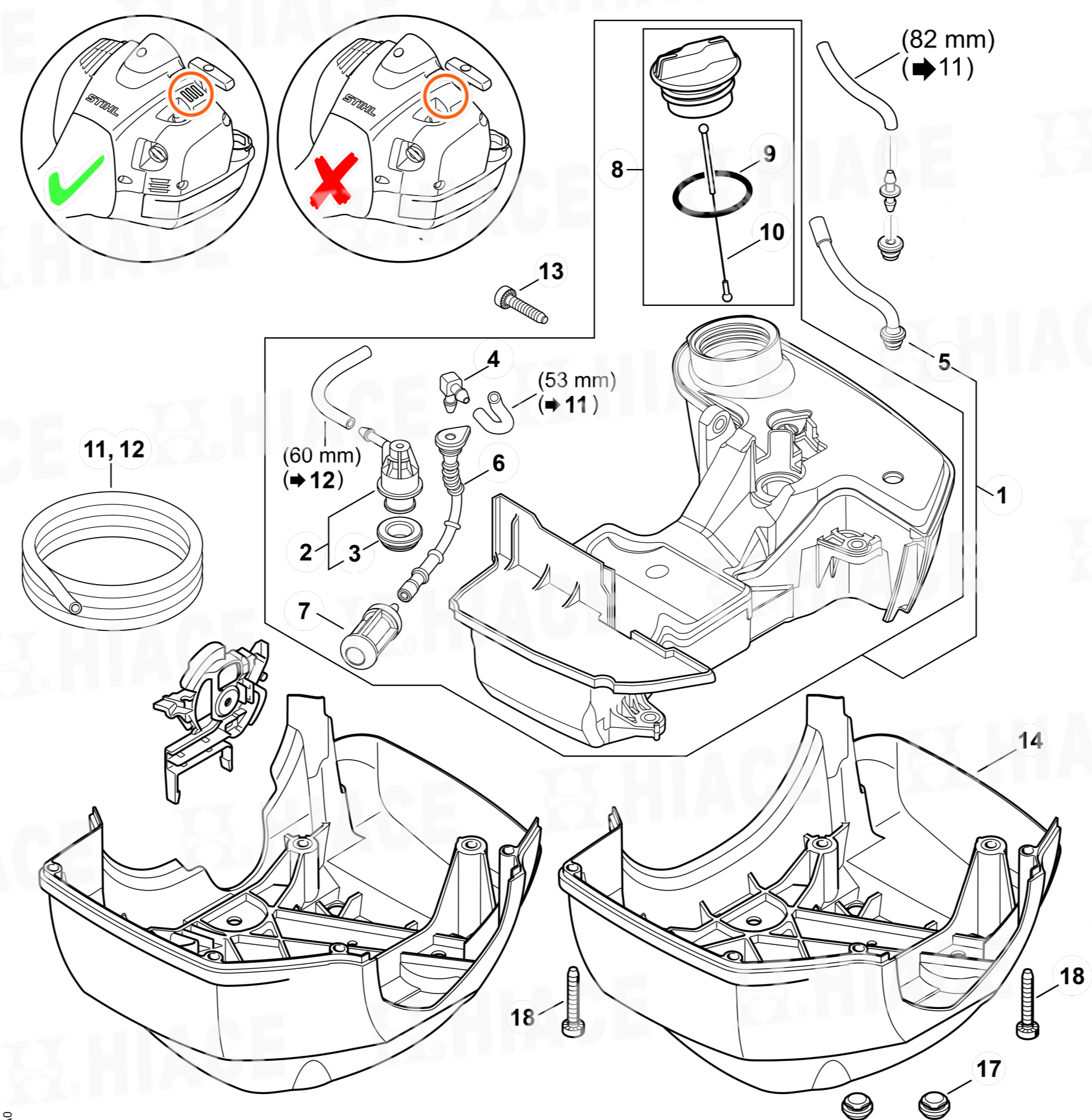
啟動裝置  
Rewind starter



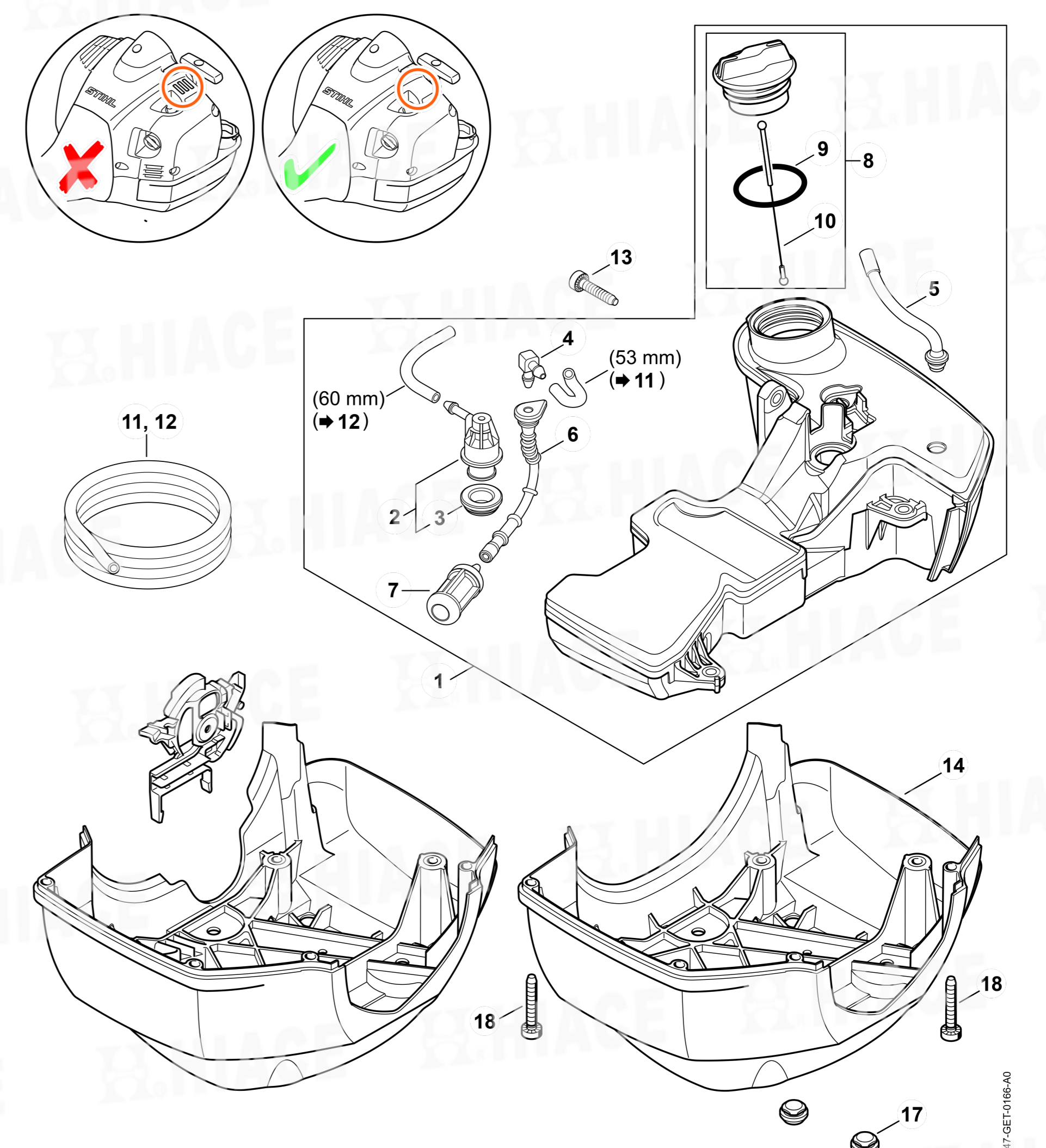
消音器、罩蓋  
Muffler, Shroud



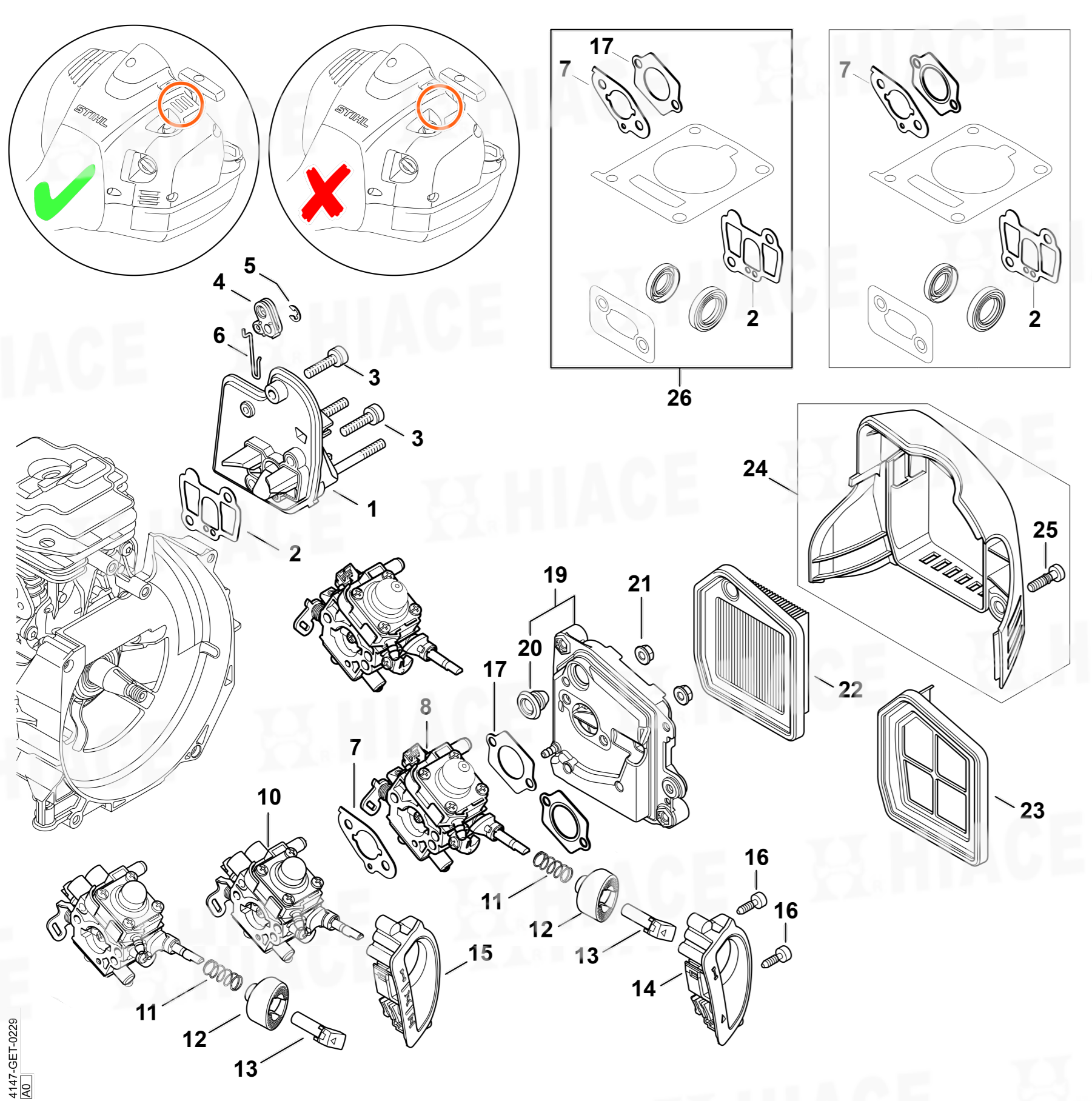
燃油箱  
Fuel tank



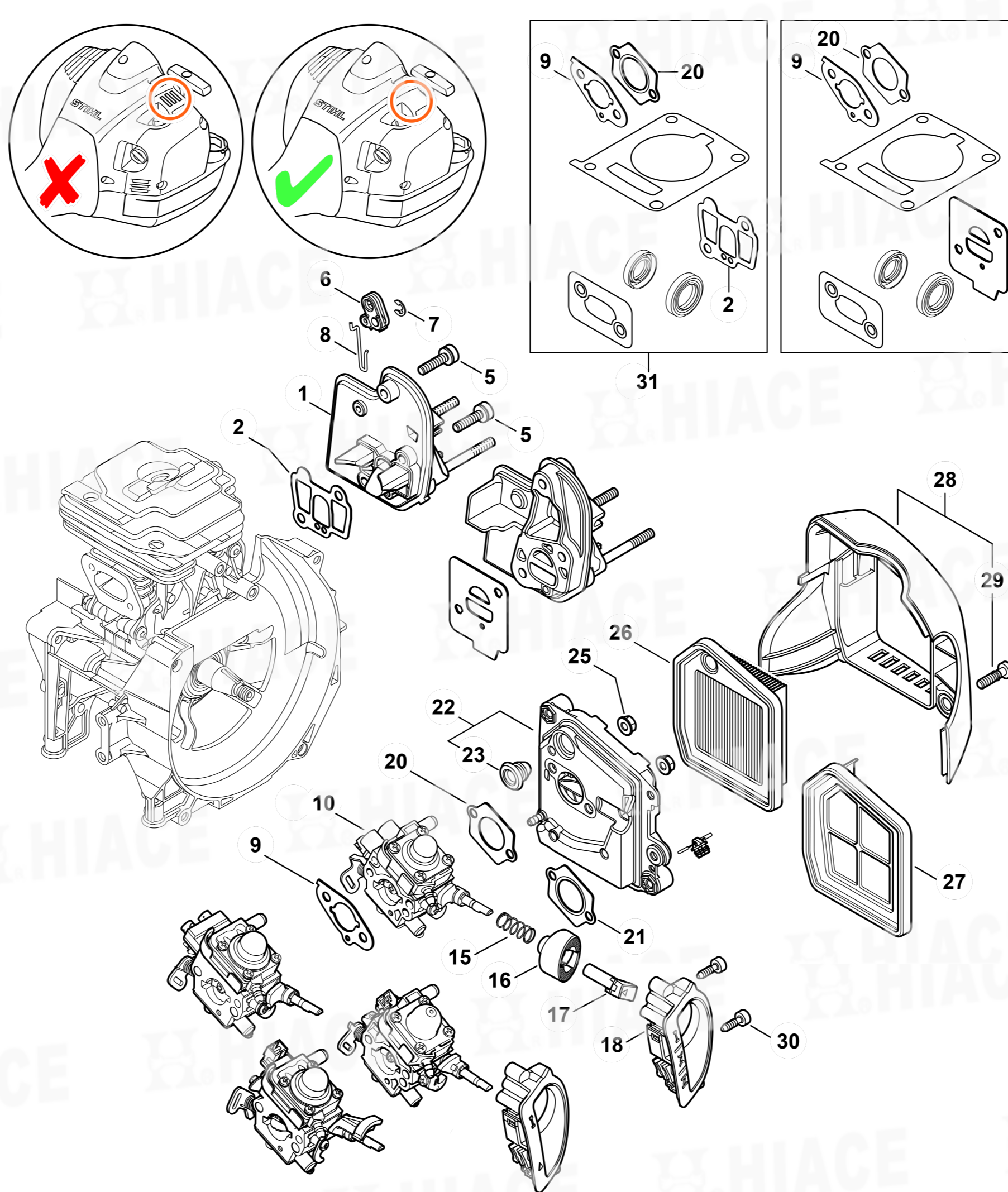
燃油箱  
Fuel tank



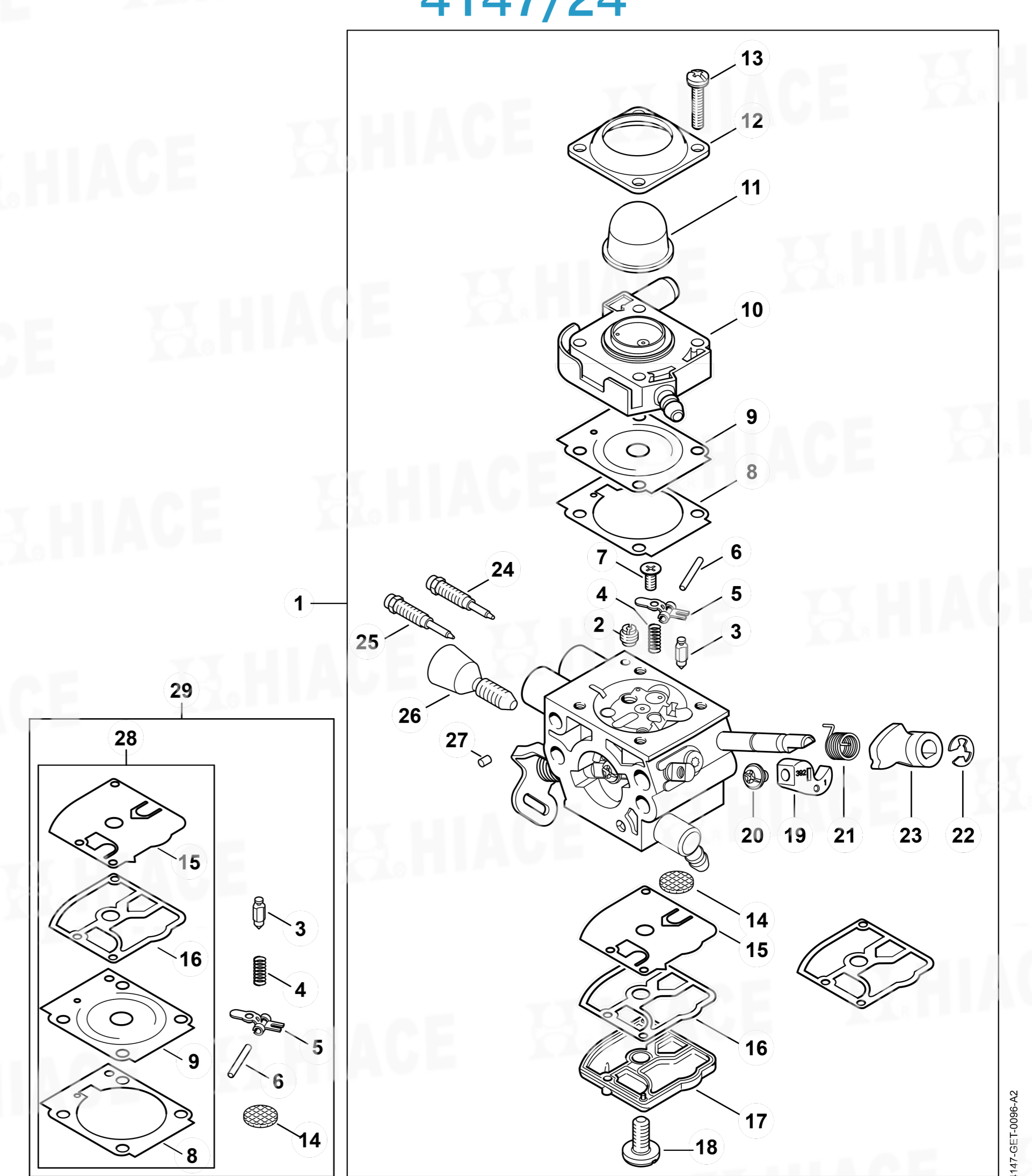
過度法蘭、空氣過濾器  
Spacer flange, Air filter



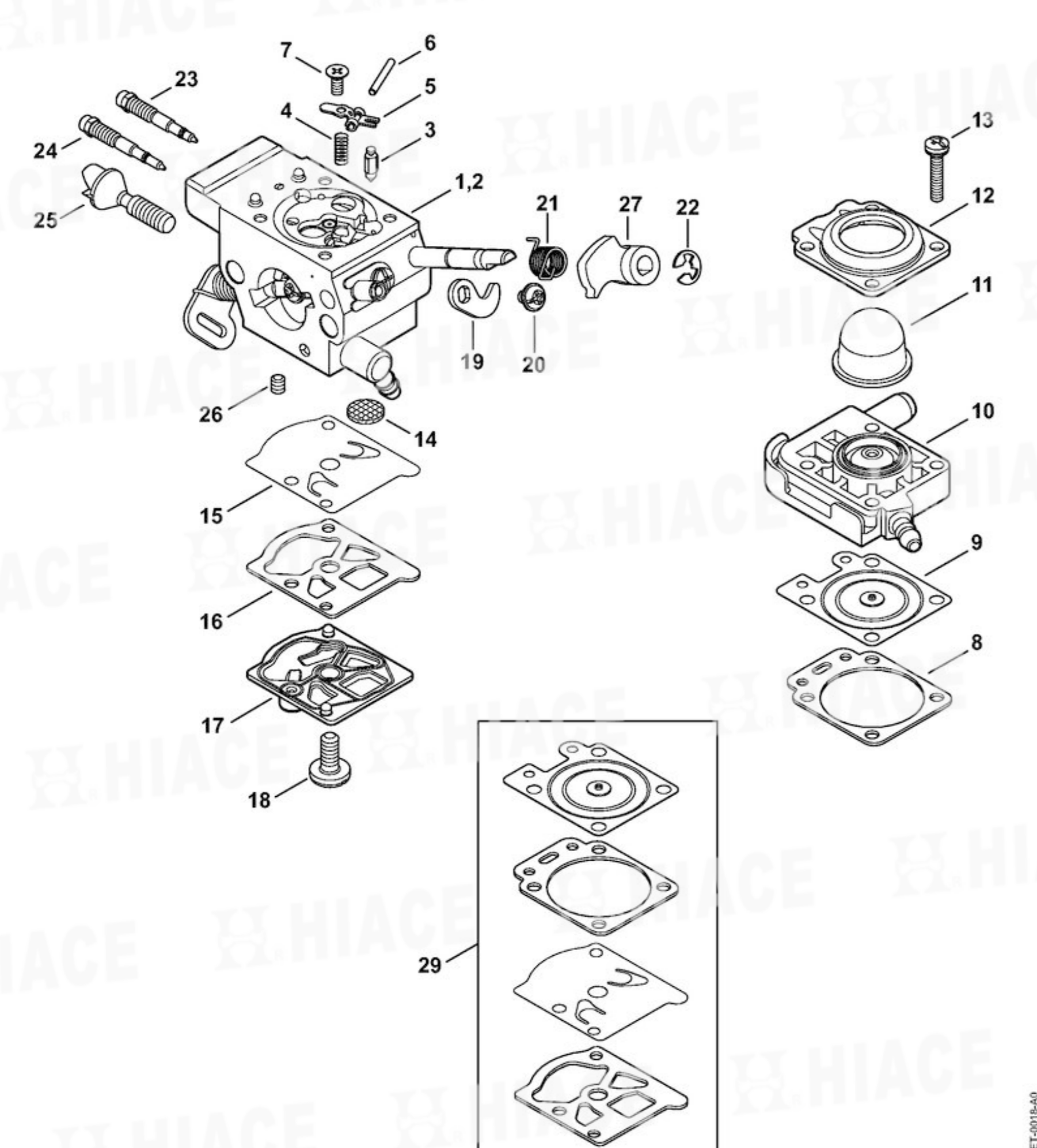
過度法蘭、空氣過濾器  
Spacer flange, Air filter



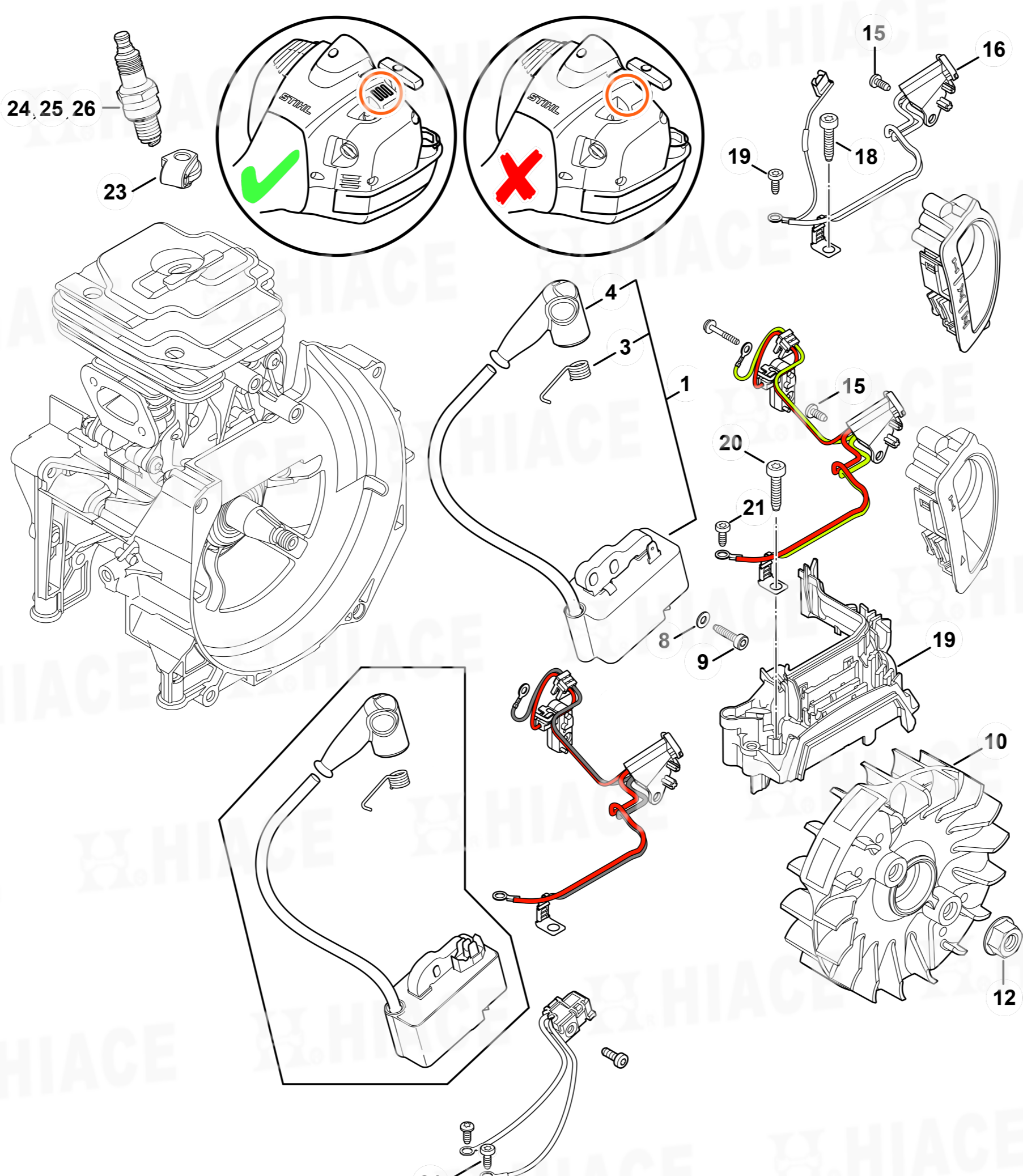
化油器  
Carburetor  
4147/24



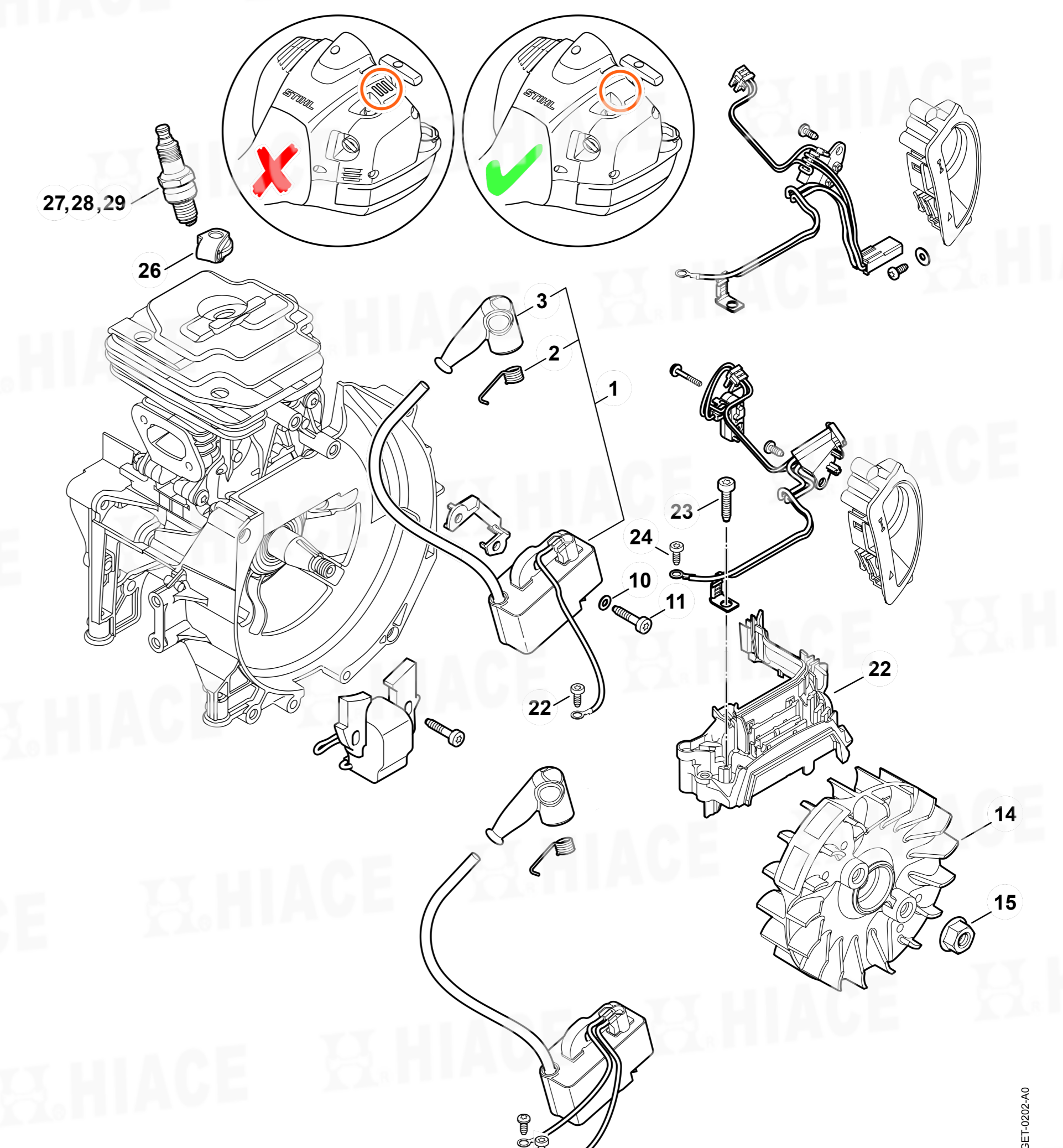
化油器  
Carburetor  
WTF-6、WTF-11



點火系統  
Ignition system

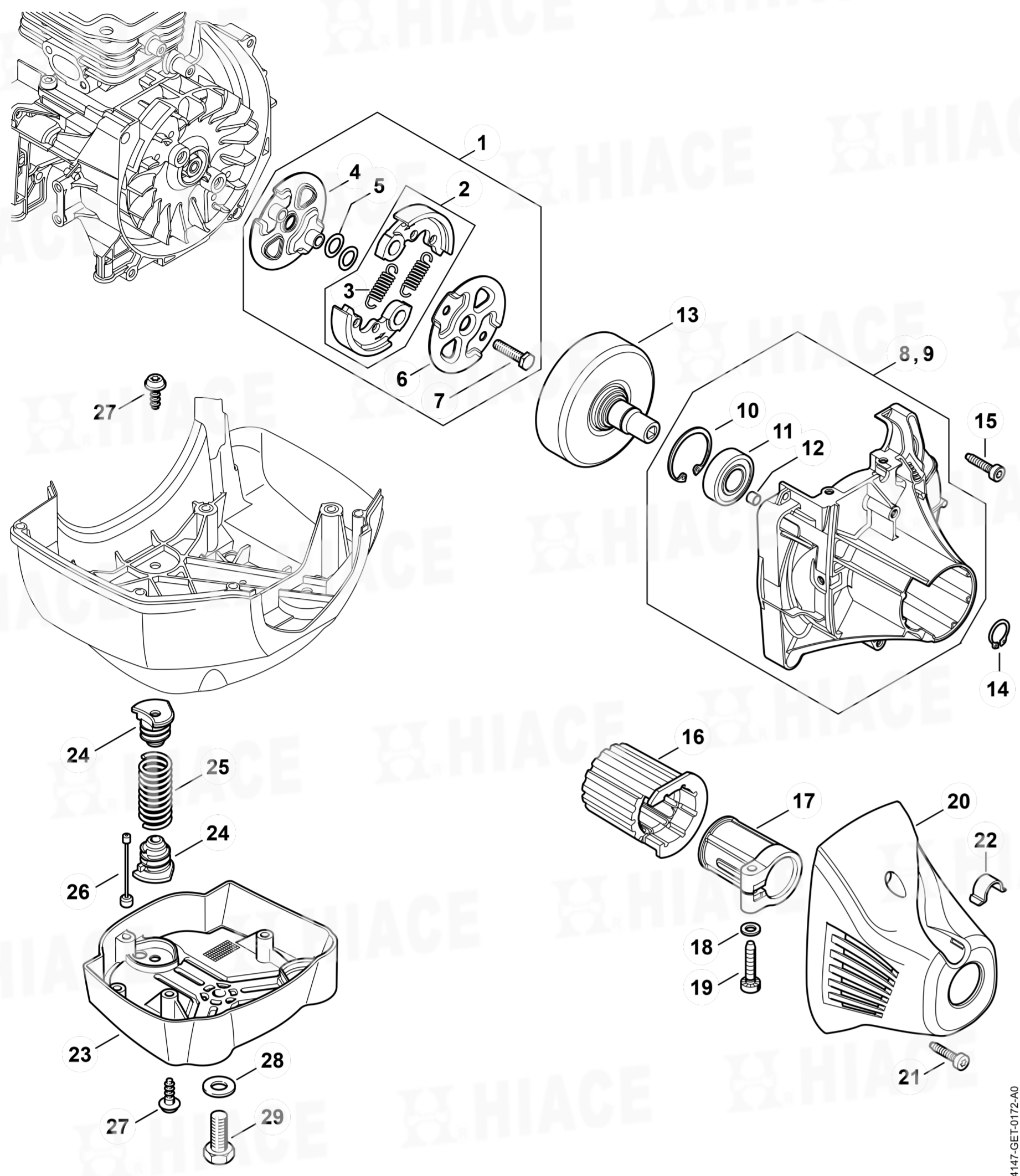


點火系統  
Ignition system

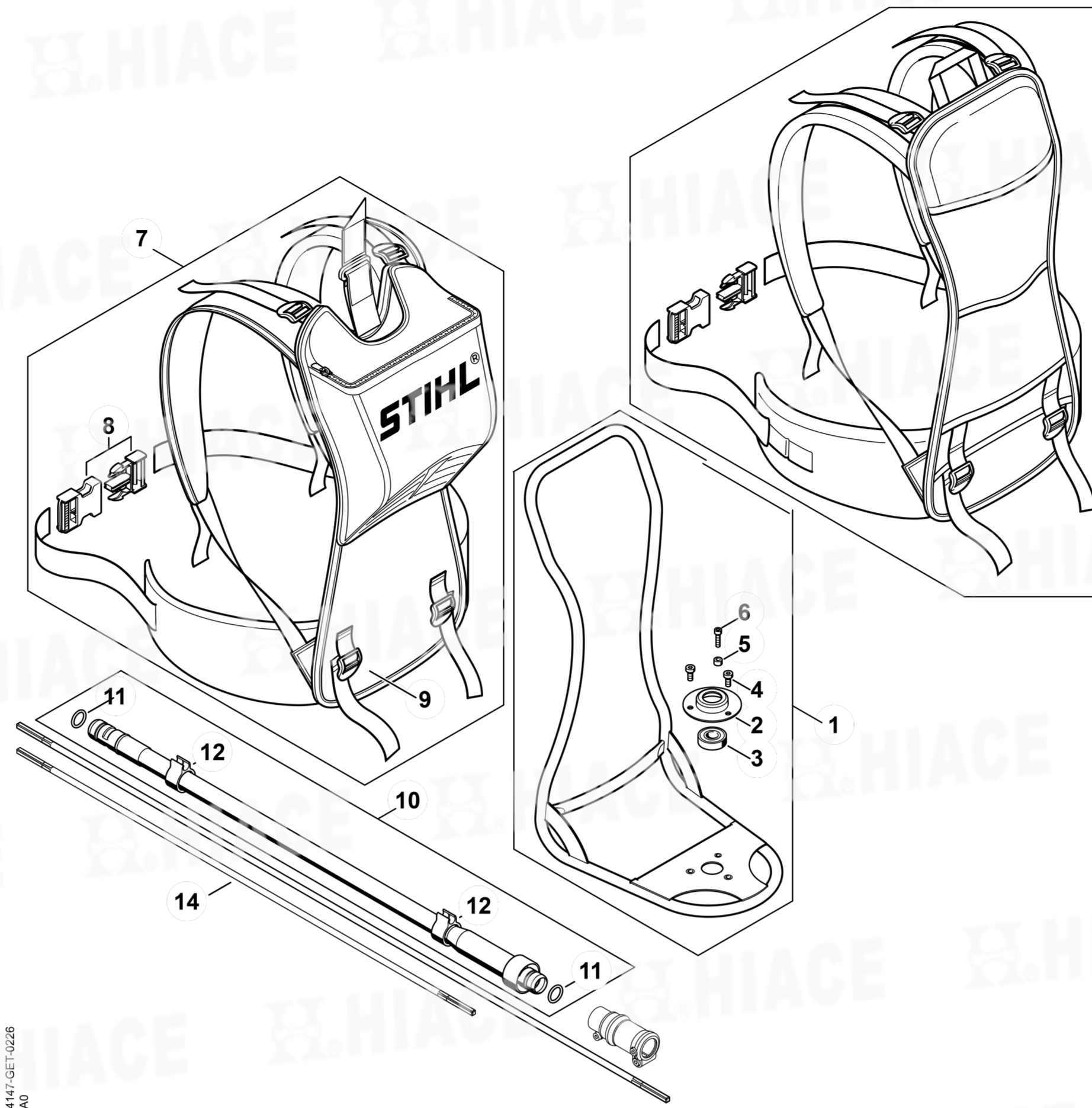


# FR-410 C-E 引擎式軟管割草機

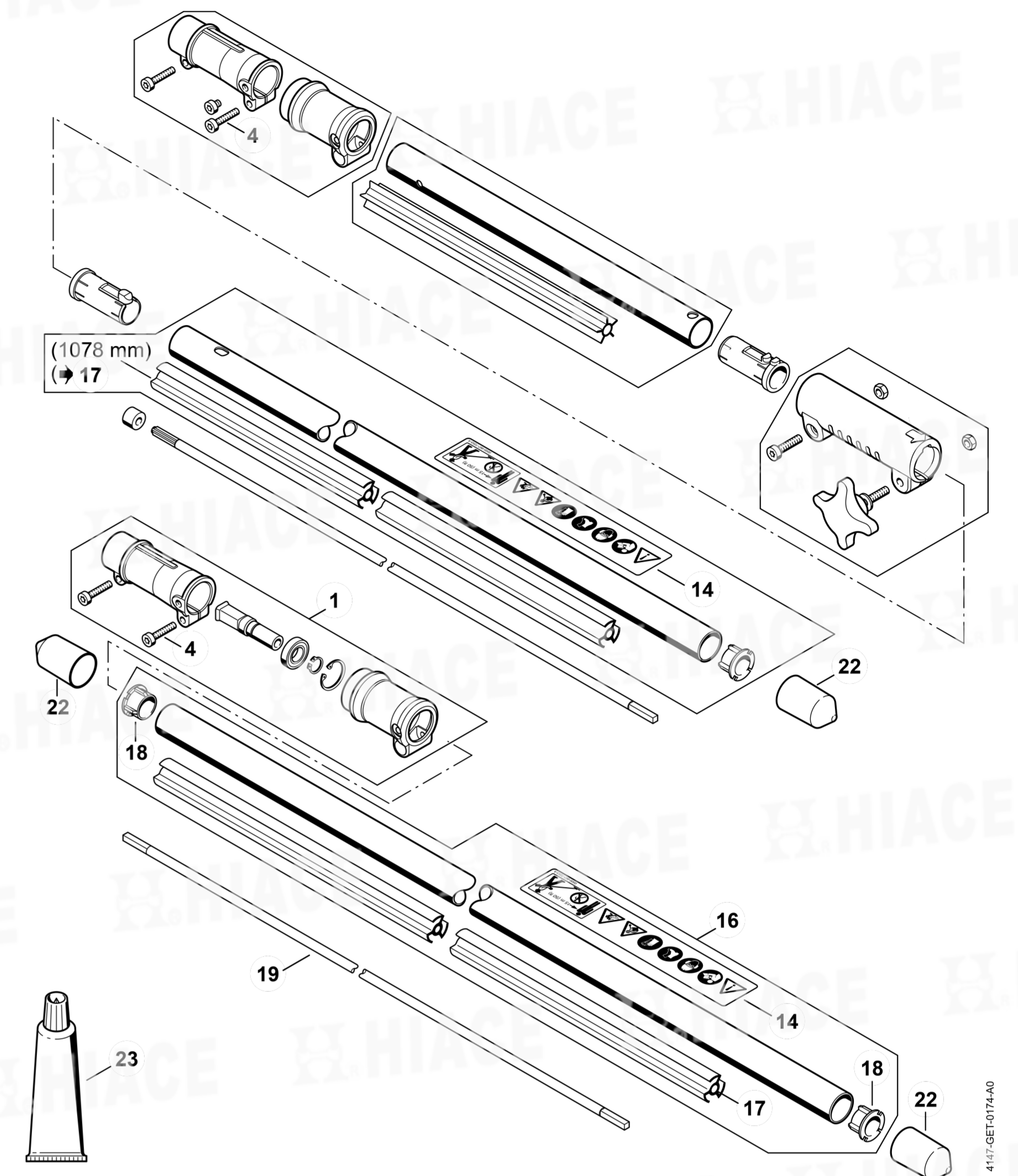
離合器、離合器外罩  
Clutch, Clutch housing



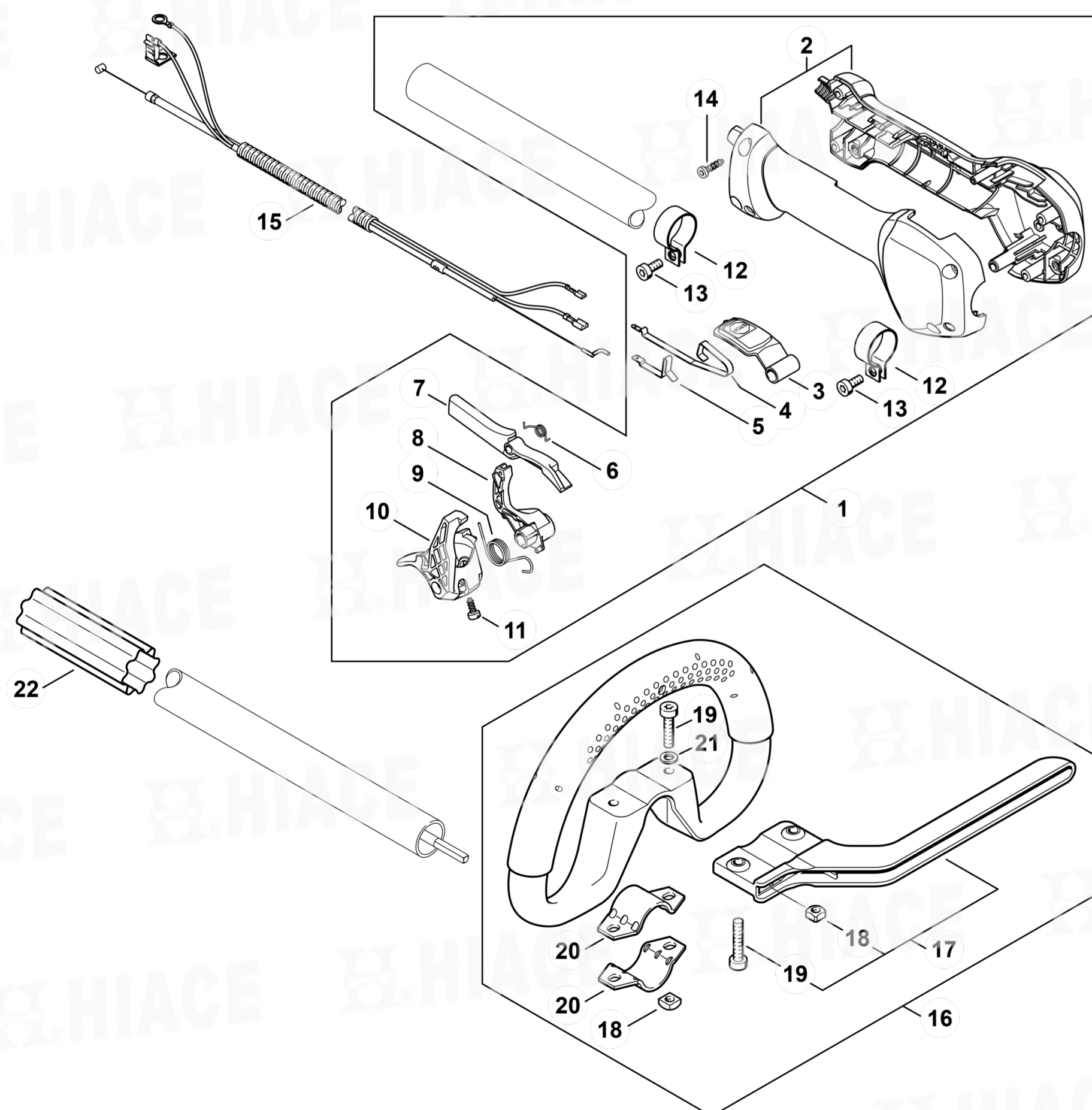
支撐框架、撓性軸  
Support frame, Flexible shaft



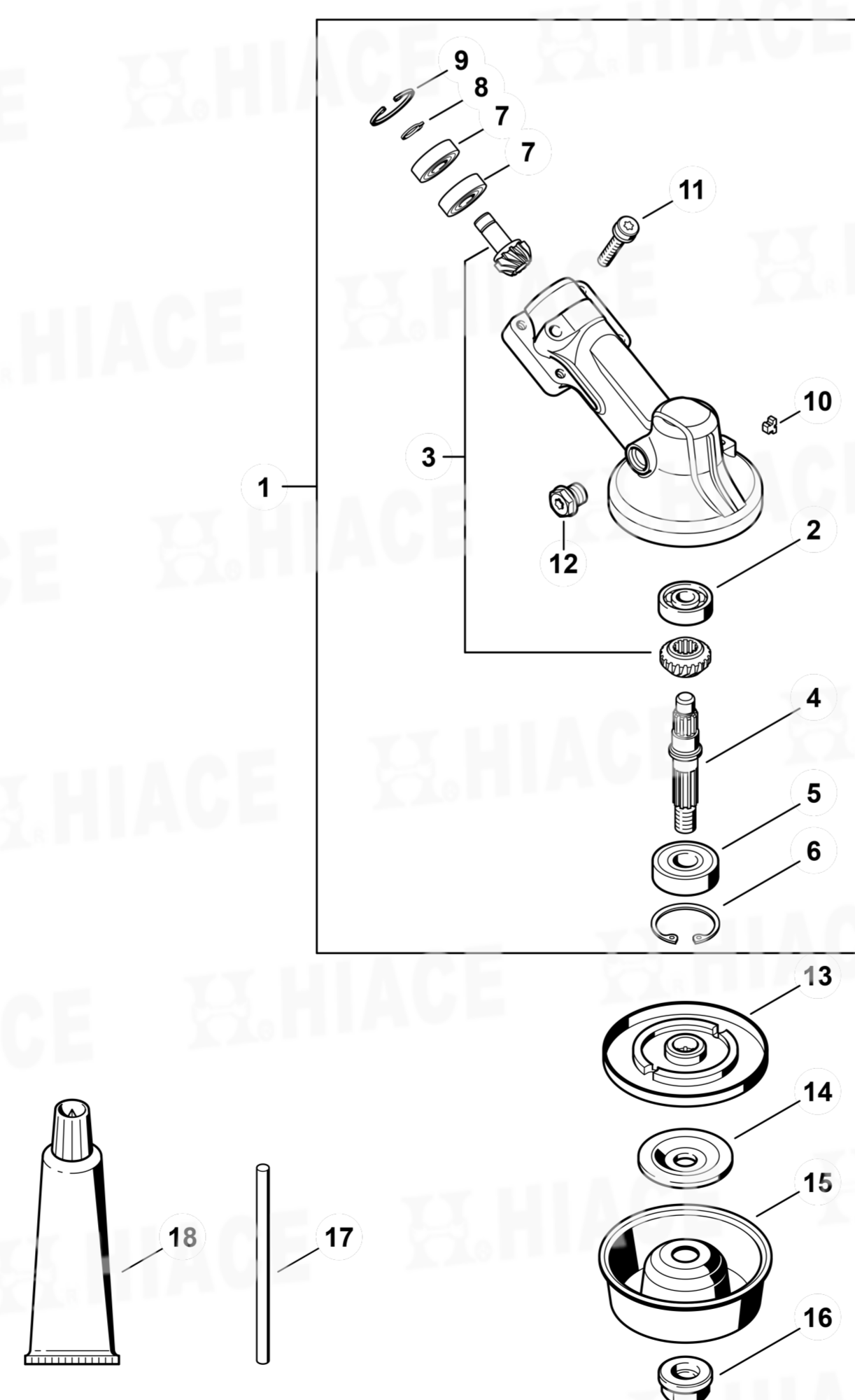
傳動桿組件  
Drive tube assembly



操作把手  
Control handle



傳動機構  
Gear head



防護罩、工具  
Deflector, Tools

